

SCP250G5

**SANY**

Quality Changes the World

# VEICOLO AGILE CON ALTE PRESTAZIONI

POTENTE. ROBUSTO. AFFIDABILE.



**CARRELLO ELEVATORE HEAVY DUTY**

**SCP250G5**

Capacità di sollevamento  
25 000 kg

Motore  
VOLVO TAD881VE

Normativa sulle emissioni  
EU stage V

Potenza  
185 kW

# SANY

## SCP250G5

**La potenza nasce dalla qualità.  
La qualità nasce dall'esperienza.**

SANY Europe fa parte del Gruppo SANY, uno dei principali produttori al mondo di macchine edili, carrelli elevatori, attrezzature portuali e turbine eoliche. Abbiamo quindi l'esigenza di fornire ad ogni mercato nazionale prodotti su misura. Dotati di tecnologie efficienti e innovative. Grazie alle costruzioni metalliche proprie e alla produzione interna di assali posteriori e telai scatolati, siamo in grado di garantire elevati livelli qualitativi. Un'efficiente rete di distributori europea assiste inoltre gli utenti in modo competente in sito per quanto riguarda vendita, assistenza e manutenzione.

# 5-7%

DEL FATTURATO COME INVESTIMENTO  
PER RICERCA E SVILUPPO

FINO A

# 5 ANNI DI DI GARANZIA

Quality Changes the World

\* Solo presso i rivenditori partecipanti

**SCP250G5  
FATTI CONCRETI**

Capacità di sollevamento  
25 000 kg

Velocità di  
sollevamento  
350 mm/s

Velocità di  
traslazione  
500 mm/s

Max. velocità  
di marcia  
29 km/h



## MOVIMENTARE CARICHI PESANTI CON SICUREZZA E PRECISIONE

Quando si tratta di merci pesanti, il carrello elevatore heavy duty di SANY è nel suo elemento. In porti, segherie o nella produzione dell'acciaio, per caricare pezzi in calcestruzzo o componenti per l'energia eolica – è perfetto ovunque si debbano movimentare e posizionare i carichi con precisione. Con i suoi telai scatolati prodotti internamente, è particolarmente stabile e, grazie ai suoi componenti comprovati, è nel suo elemento proprio in applicazioni

di lunga durata nelle condizioni di esercizio più severe. La distribuzione ottimale del peso ne garantisce la stabilità. I cilindri di sterzata a doppia azione e l'angolo di sterzata per le curve strette garantiscono una facile manovrabilità. Questo solido carrello elevatore heavy duty coniuga così sollevamento, movimento e posizionamento sicuro e preciso della merce a costi di esercizio ridotti.



COMFORT DI COMANDO

# PIÙ FACILE GESTIRE I CARICHI PESANTI

La nuova cabina, più larga di 40mm, con il suo telaio stabile offre una postazione di lavoro ancora più sicura e più stabile rispetto alla cabina precedente. Qui il conducente troverà ad esempio di serie un efficiente impianto di climatizzazione con un proprio display per tutte le impostazioni AC. Le funzioni della forca sono particolarmente facili da azionare grazie al joystick ergonomico. Il pedale dell'acceleratore elettrico e il pedale combinato di freno/frizione garantiscono un avanzamento sicuro e veloce. Grazie al piantone dello sterzo facilmente orientabile, per il conducente è possibile salire e scendere comodamente, un altro vantaggio del pacchetto ergonomico ottimizzato.



COMFORT DI COMANDO

## La manutenzione diventa semplice

Per un facile accesso al cambio, la cabina di guida può essere inclinata idraulicamente sul fianco verso destra.

Anche gli interventi di manutenzione di routine sono facilitati grazie ai punti di lubrificazione facilmente accessibili e alla lubrificazione centralizzata per i supporti dei cuscinetti nascosti.



## Affidabilità assoluta – per un buon feeling!

Le garanzie fino a 5 anni\* di SANY vi danno la certezza di poter contare completamente sulla vostra apparecchiatura.

\* Solo presso i rivenditori partecipanti

COMFORT DI COMANDO

## Controllo visivo assoluto

Il grande display touchscreen da 10 pollici, facilmente raggiungibile sulla console del bracciolo destro, può essere comandato in modo intuitivo e contiene molte funzioni come tergicristalli, fari o diagnosi on board. Con il joystick si comandano sollevamento forche, inclinazione albero, distanza forche, spostamento laterale delle forche e distanza della singola forca, e cioè molte fasi di lavoro contemporaneamente.



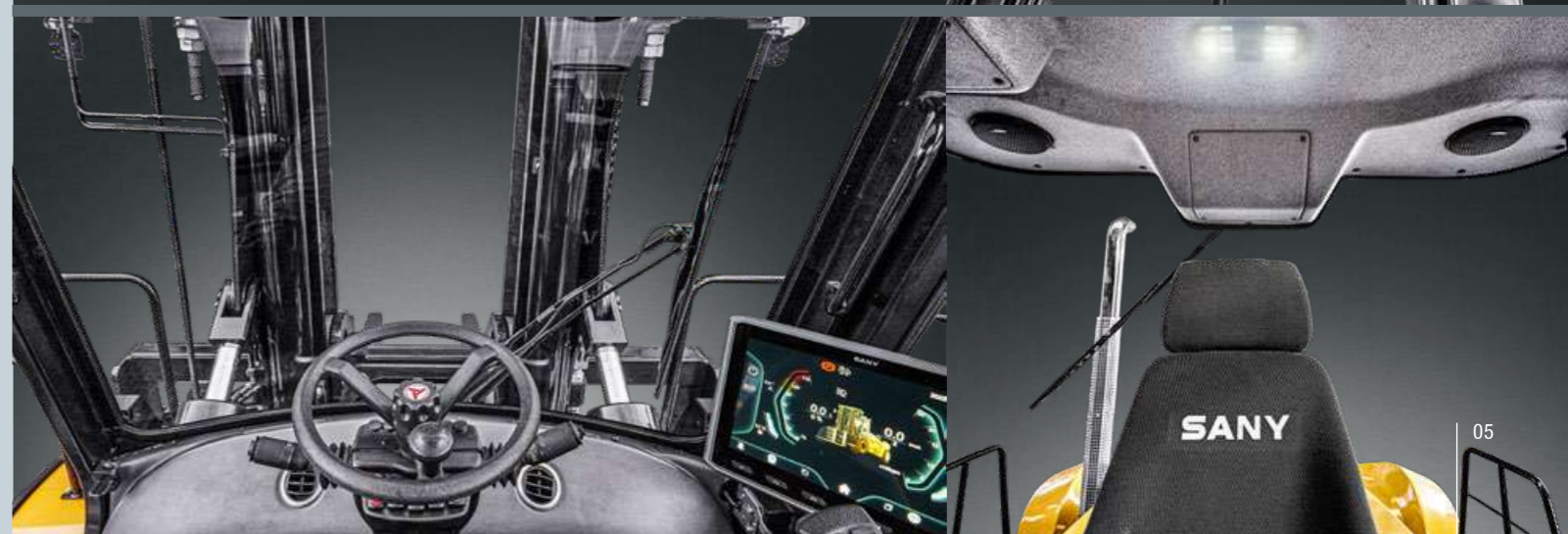
## I nostri highlight – I vantaggi SANY Plus per voi:

- + Forche standard (larghezza 250 mm, altezza 110 mm e lunghezza 2 400 mm) perfette per le tasche per forche di un container ISO da 20 ft ISO
- + La connessione "Terminal-West" delle forche consente un rapido passaggio da un tipo di forca all'altro (es. sperone per rotoli)
- + Distribuzione ottimale del peso e riduzione del carico sull'assale anteriore che riduce l'usura dei pneumatici
- + Elevata velocità di sollevamento per lavorare velocemente
- + Forte accelerazione grazie al cambio powershift a quattro marce con convertitore di coppia e cambio automatico della marcia

SICUREZZA

## Vista perfetta per un lavoro sicuro

Davanti, la grande apertura al centro del montante offre una buona visuale su forca e carico. Le condutture idrauliche sul montante sono disposte ad angolo, per ostacolare il meno possibile la visuale a sinistra e a destra del montante. Dietro, il lunotto con angoli bombati consente una visuale totale in caso di retromarcia e manovre. Inoltre, il grande tetto vetrato offre una veduta libera sui montanti alti – è raro trovare una visuale così ampia.



MOTORE

Modello	VOLVO TAD881VE
Potenza	185 kW / 2200 giri/min
Livello di emissioni	EU stage V
Coppia	1 160 Nm / 1 200 giri/min
Cilindrata	7 700 cm

CAMBIO

Tipo di cambio	DANA TE14
Marce avanti/retromarcia	4F/4R

EFFICIENZA DI MARCIA E DI SOLLEVAMENTO

Capacità di sollevamento	25 000 kg
Velocità di sollevamento senza/con carico	350 / 320 mm/s
Velocità di abbassamento senza/con carico	500 / 500 mm/s
Velocità di marcia senza/con carico	29 / 28 km/h
Pendenza superabile senza/con carico	42 / 25 %
Livello di rumore all'interno della cabina	74 dB
Altezza di sollevamento, standard	4 000 mm
Altezza di sollevamento, opzionale	6 000 mm

SISTEMA IDRAULICO

Serbatoio olio idraulico	360 l
Serbatoio AdBlue	45 l
Serbatoio carburante	400 l

ASSALI

Assale anteriore	Kessler D91
------------------	-------------

CARICO ASSIALE

Assale anteriore con carico	54 153 kg
Assale posteriore con carico	4 747 kg
Assale anteriore senza carico	16 192 kg
Assale posteriore senza carico	17 708 kg

PNEUMATICI

Dimensioni pneumatici	14.00-24
-----------------------	----------

PESO OPERATIVO

SCP250G5	33 900 kg
----------	-----------

DIMENSIONI

A Lunghezza totale	8 791 mm
B Larghezza totale	3 100 mm
C Altezza totale	3 960 mm
D Centro di gravità del carico	1 200 mm
E Interasse	4 300 mm
F Sporgenza anteriore	1 085 mm
G Sporgenza posteriore	1 005 mm
H Altezza dal suolo min.	300 mm
I Altezza del sedile dal pavimento	2 040 mm
J Raggio di sterzata interno	940 mm
K Raggio di sterzata esterno	6 000 mm
L Scartamento anteriore	2 204 mm
M Scartamento posteriore	2 450 mm

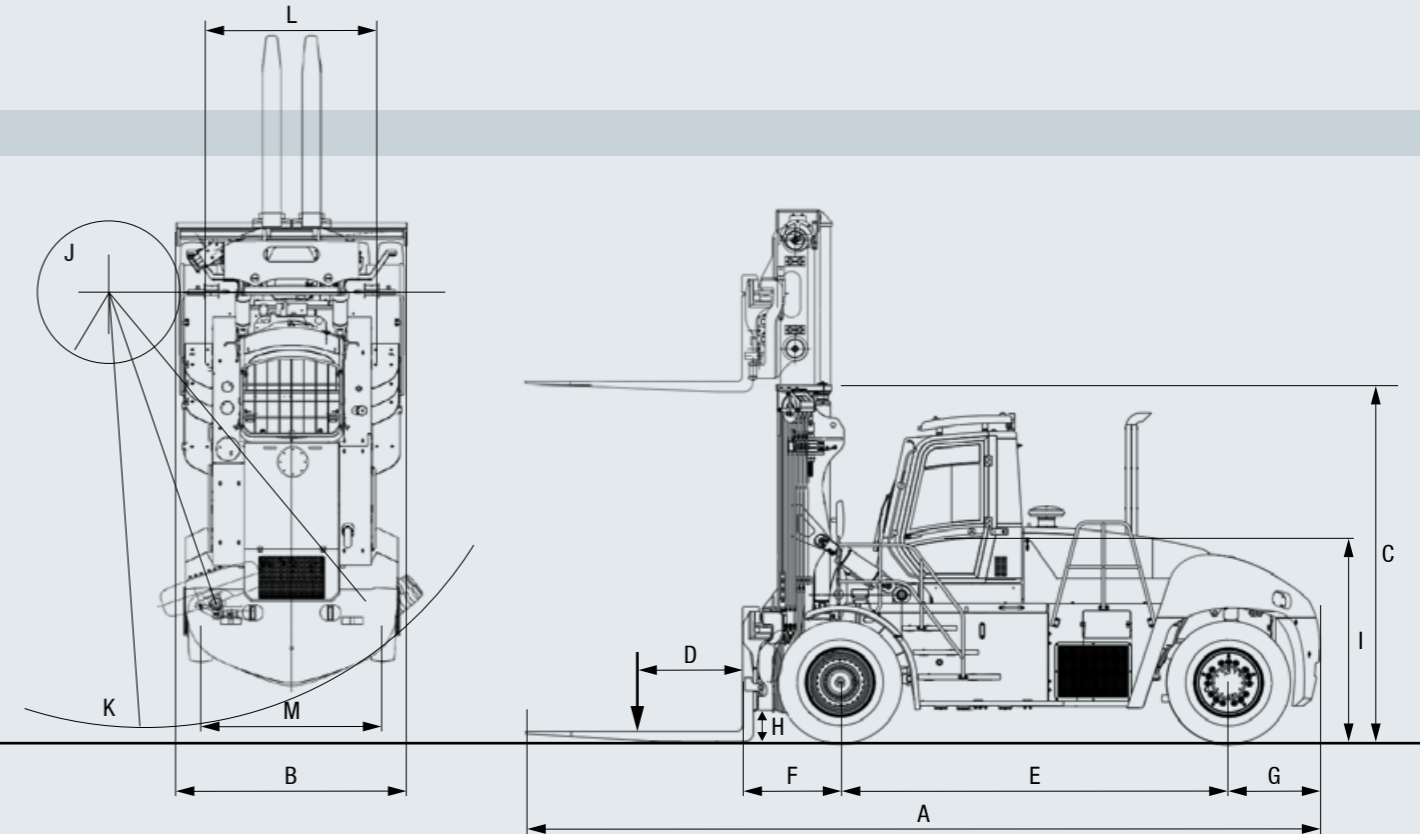
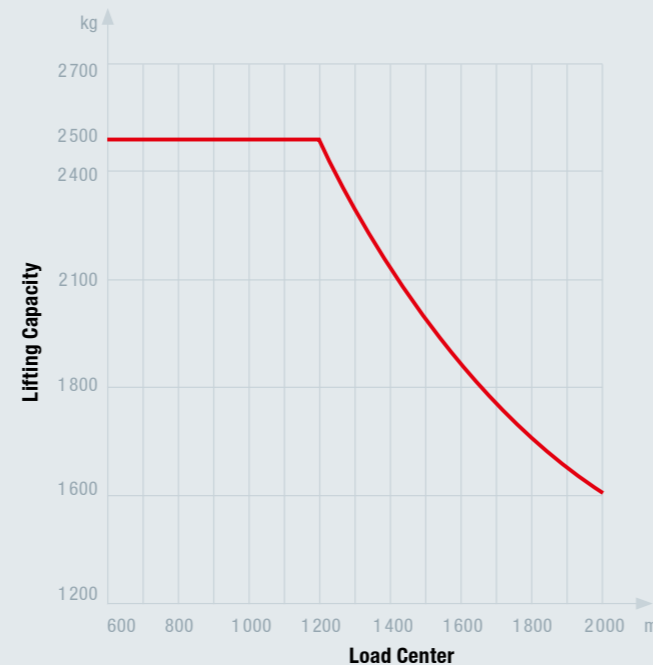


DIAGRAMMA DI CARICO

La distanza di 1 200 mm del centro di gravità del carico consente un movimento di container e merci della larghezza di un camion.



FORCA/MONTANTE

Dimensione forca (B x S x L) 250 x 110 x 2 400 mm



**Dotazione di serie – Piastra porta forche:** robusta e con bracci della forca facilmente sostituibili, inclusi traslatore laterale e posizionamento forche



**Opzionale – Ulteriori elementi aggiuntivi:** sperone per bobine e altri elementi aggiuntivi disponibili su richiesta



**Dotazione di serie – Montante duplex:** la garanzia di una visuale ottimale



**Opzionale – Montante duplex con sollevamento libero:** cilindro di sollevamento nel montante duplex con sollevamento libero posizionato a lato del montante, con conseguente vista completa attraverso lo spazio libero centrale del montante.

MONTANTE DUPLEX SENZA SOLLEVAMENTO LIBERO

Altezza di sollevamento	Altezza montante ritratto	Altezza montante estratto
3500 mm	3 710 mm	5 405 mm
4000 mm	3 960 mm	5 905 mm
4500 mm	4 210 mm	6 405 mm
5500 mm	4 710 mm	7 405 mm
6000 mm	4 960 mm	7 905 mm

MONTANTE DUPLEX CON SOLLEVAMENTO LIBERO

Altezza di sollevamento	Altezza montante ritratto	Altezza montante estratto	Sollevamento libero
4000 mm	3 960 mm	5 910 mm	2 050 mm

# DOTAZIONE **SCP250G5**

## Più opzioni per tutti coloro che hanno grandi progetti

I carrelli elevatori heavy duty di SANY dispongono già di fabbrica di innumerevoli dotazioni. Inoltre possono essere adattati alle esigenze individuali per i requisiti e i campi di applicazione più diversi:



### COMFORT DI COMANDO / CABINA

Climatizzatore*	●
Display touchscreen a colori da 10"	●
Tetto vetrato con tendine parasole avvolgibili e griglia di protezione	●
Sedile conducente confortevole con schienale più alto	●
Sospensione pneumatica, supporti lombari regolabili elettricamente e riscaldamento sedile	●
Riscaldamento cabina permanente a gasolio	●
Pacchetto invernale per il preriscaldamento elettrico di cabina, motore, gasolio e olio idraulico	●
Radio	●
Portadocumenti, supporto per tablet	●

### SICUREZZA

Estintore da 2 l	●
Telecamera marcia indietro automatica	●
Sensori di distanza nella parte posteriore	●
Monitoraggio pressione pneumatici	●
Sistema di telecamera con visibilità a 360°	●
Impianto antincendio automatico nel vano motore	●
Interruttore di arresto di emergenza ai due lati della macchina	●
Limitazione di velocità regolabile	●

### SISTEMA IDRAULICO

Impianto idraulico load-sensing	●
Aumento automatico del regime del motore	●

Dotazione standard ● Opzioni ●

\* L'impianto di climatizzazione contiene gas serra fluorurati: tipo di refrigerante: R134a, potenziale di riscaldamento globale: 1.300, quantità: 1,6 kg, CO<sub>2</sub>e: 2,08t

Non tutti i prodotti sono disponibili in tutti i mercati. Nell'ambito del nostro processo di miglioramento continuo, ci riserviamo il diritto di modificare le specifiche ed esecuzioni senza preavviso. Le illustrazioni possono contenere ulteriori opzioni.

### MONTANTE

Montante duplex per un'altezza di sollevamento di 4000 mm	●
Scelta di montanti duplex con altezza di sollevamento da 3500 a 6000 mm	●
Montante duplex per un'altezza di sollevamento di 4000 mm con sollevamento libero	●
Piastra porta forche con bracci agganciati, lunghezza bracci 2400 mm	●
Spostamento laterale e regolazione della distanza dei bracci	●
Regolazione individuale dei bracci	●

### ILLUMINAZIONE DI LAVORO

Sistema di illuminazione a LED con 12 fari	●
Avvisatori ottici rotanti	●
Altri fari da lavoro	●

### ELETTRONICA

Freno di stazionamento elettrico	●
Spegnimento automatico del motore in folle	●

### ALTRI EQUIPAGGIAMENTI DELLA MACCHINA

Cabina ribaltabile elettroidraulicamente	●
Monitor esterno per controlli di manutenzione giornalieri	●
Impianto di lubrificazione centralizzato automatico	●
Verniciatura speciale	●

# SANY

Quality Changes the World

**SANY EUROPE GmbH**  
Sany Allee 1  
D-50181 Bedburg  
Tel. +49 2272 90531 100  
Fax +49 2272 90531 109  
info@sanyeurope.com  
www.sanyeurope.com